



ATENÇÃO
NÃO UTILIZAR SEM ÁGUA ANTES DE
LIGAR O MOTOR DE INICIAÇÃO
E NÃO UTILIZAR SEM ÁGUA ANTES DE
LIGAR O MOTOR DE INICIAÇÃO
NÃO UTILIZAR SEM ÁGUA

WB25CX

| DESIGNAÇÃO | DADOS |
|-----------------|----------|
| ENTRADA | 38mm |
| SADA | 38mm |
| ALTURA MAX.(M) | 29m |
| SUÇÇÃO MAX.(M) | 7m |
| CAPACIDADE (LN) | 13.000Lh |
| MOTOR | 142F |
| POTÊNCIA | 49cc |
| PESO (Kg) | 10,7Kg |



REGA

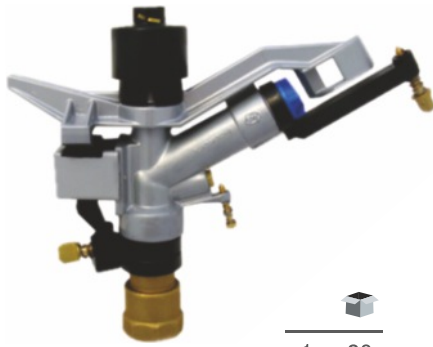
Riega / Watering

70FSB001

CANHÃO MP 1"

EAN 5604547037175

Inclui 4 bicos



| Diâmetro do bico | Pressão | Alcance | Capacidade | | Dados para 1 Canhão | | Disposição em quadrado | | | Disposição em Triângulo | | | |
|------------------|---------|---------|------------|-------------------|---------------------|----------------------|-------------------------|-------------------|----------------------|-------------------------|-------------------------------------|-------------------|----------------------|
| | | | | | S | I | D | S | I | D | D ₁ | S | I |
| | | | | | Área de cobertura | Intensidade por hora | Distância entre Canhões | Área de cobertura | Intensidade por hora | Distância entre Canhões | Distância entre 2 Canhões contínuos | Área de cobertura | Intensidade por hora |
| mm | atm | m | l/m | m ³ /h | m ² | mm/h | m | m ² | mm/h | m | m | m ² | mm/h |
| 4 | 1,5 | 13,0 | 46 | 2,7 | 530 | 5,0 | 18 | 324 | 8,3 | 22 | 19 | 418 | 6,4 |
| | 2 | 15,0 | 54 | 3,2 | 706 | 4,5 | 21 | 441 | 7,3 | 25 | 22 | 550 | 5,8 |
| | 3 | 17,0 | 66 | 3,9 | 907 | 4,2 | 24 | 576 | 6,7 | 29 | 25 | 725 | 5,4 |
| 6,5 | 4 | 18 | 77 | 4,6 | 1017 | 4,5 | 25 | 625 | 7,3 | 31 | 27 | 837 | 5,4 |
| | 1,5 | 15 | 69 | 4,1 | 660 | 6,2 | 20 | 400 | 10,2 | 25 | 21 | 525 | 7,8 |
| | 2 | 17 | 79 | 4,7 | 854 | 5,5 | 23 | 529 | 8,9 | 28 | 24 | 672 | 7,0 |
| 8 | 3 | 18 | 96 | 5,7 | 1017 | 5,6 | 25 | 625 | 9,2 | 31 | 27 | 837 | 6,8 |
| | 4 | 19,0 | 112 | 6,7 | 1134 | 5,9 | 26 | 676 | 9,9 | 32 | 28 | 986 | 6,8 |
| | 2 | 16 | 96 | 5,7 | 804 | 7,0 | 22 | 484 | 11,7 | 27 | 24 | 648 | 8,8 |
| 4 | 2 | 17 | 110 | 6,6 | 907 | 7,2 | 24 | 576 | 11,4 | 29 | 25 | 725 | 9,1 |
| | 3 | 19,5 | 134 | 8,0 | 1193 | 6,7 | 27 | 729 | 10,9 | 33 | 29 | 957 | 8,3 |
| | 4 | 21,0 | 156 | 9,3 | 1385 | 6,7 | 29 | 841 | 11,0 | 36 | 31 | 1116 | 8,3 |

70FSB114

CANHÃO MP 1.1/4"

EAN 5604547037199

Inclui 4 bicos



| Diâmetro do bico | Pressão | Alcance | Capacidade | | Dados para 1 Canhão | | Disposição em quadrado | | | Disposição em Triângulo | | | |
|------------------|---------|---------|------------|-------------------|---------------------|----------------------|-------------------------|-------------------|----------------------|-------------------------|-------------------------------------|-------------------|----------------------|
| | | | | | S | I | D | S | I | D | D ₁ | S | I |
| | | | | | Área de cobertura | Intensidade por hora | Distância entre Canhões | Área de cobertura | Intensidade por hora | Distância entre Canhões | Distância entre 2 Canhões contínuos | Área de cobertura | Intensidade por hora |
| mm | atm | m | l/m | m ³ /h | m ² | mm/h | m | m ² | mm/h | m | m | m ² | mm/h |
| 7,5 | 1,5 | 16,5 | 62 | 3,7 | 855 | 4,3 | 23 | 529 | 7,0 | 28 | 24 | 672 | 5,5 |
| | 2 | 17,5 | 71 | 4,2 | 962 | 4,4 | 24 | 576 | 7,3 | 30 | 26 | 780 | 5,4 |
| 4 | 3 | 19,5 | 87 | 5,2 | 1194 | 4,3 | 27 | 729 | 7,1 | 33 | 29 | 957 | 5,4 |
| | 4 | 21 | 100 | 6,0 | 1384 | 4,3 | 29 | 841 | 7,1 | 36 | 31 | 1116 | 5,4 |
| 8 | 1,5 | 17 | 76 | 4,5 | 908 | 4,9 | 24 | 576 | 7,8 | 29 | 25 | 725 | 6,2 |
| | 2 | 18 | 88 | 5,3 | 1017 | 5,2 | 25 | 625 | 8,5 | 31 | 27 | 837 | 6,3 |
| 4 | 3 | 20 | 107 | 6,4 | 1256 | 5,0 | 28 | 784 | 8,2 | 34 | 30 | 1020 | 6,3 |
| | 4 | 21,5 | 124 | 7,4 | 1451 | 5,0 | 30 | 900 | 8,2 | 37 | 32 | 1184 | 6,2 |
| 10 | 2 | 19 | 106 | 6,4 | 1134 | 5,6 | 26 | 676 | 9,5 | 32 | 28 | 896 | 7,1 |
| | 3 | 21 | 130 | 7,8 | 1384 | 5,6 | 29 | 841 | 9,3 | 36 | 31 | 1116 | 7,0 |
| 4 | 4 | 22,5 | 151 | 9,0 | 1590 | 5,7 | 32 | 1024 | 8,8 | 39 | 34 | 1326 | 6,8 |
| | 5 | 23,5 | 170 | 10,2 | 1734 | 5,9 | 33 | 1089 | 9,3 | 40 | 35 | 1400 | 7,3 |
| 12 | 2 | 21,0 | 149 | 8,9 | 1384 | 6,4 | 29 | 841 | 10,6 | 36 | 31 | 1116 | 8,0 |
| | 3 | 23,5 | 182 | 10,9 | 1734 | 6,3 | 33 | 1089 | 10,0 | 40 | 35 | 1400 | 7,8 |
| 4 | 4 | 26 | 211 | 12,6 | 2123 | 5,9 | 36 | 1296 | 9,7 | 44 | 39 | 1716 | 7,3 |
| | 5 | 28 | 236 | 14,2 | 2461 | 5,8 | 39 | 1521 | 9,3 | 48 | 42 | 2016 | 7,0 |

70FSB112 CANHÃO MP 1.1/2”
 EAN 5604547037182 Inclui 4 bicos



| U Diâmetro do bico | P Pressão | G Alcance | Q Capacidade | | Dados para 1 Canhão | | Disposição em quadrado | | Disposição em Triângulo | | | | |
|-----------------------|--------------|--------------|-----------------|-------------------|---------------------|----------------------|-------------------------|-------------------|-------------------------|-------------------------|-------------------------------------|-------------------|----------------------|
| | | | | | S | I | D | S | I | D | D ₁ | S | I |
| | | | | | Área de cobertura | Intensidade por hora | Distância entre Canhões | Área de cobertura | Intensidade por hora | Distância entre Canhões | Distância entre 2 Canhões contínuos | Área de cobertura | Intensidade por hora |
| mm | atm | m | l/m | m ³ /h | m ² | mm/h | m | m ² | mm/h | m | m | m ² | mm/h |
| 7,5 | 1,5 | 16,5 | 62 | 3,7 | 855 | 4,3 | 23 | 529 | 7,0 | 28 | 24 | 672 | 5,5 |
| | 2 | 17,5 | 71 | 4,2 | 962 | 4,4 | 24 | 576 | 7,3 | 30 | 26 | 780 | 5,4 |
| | 3 | 19,5 | 87 | 5,2 | 1194 | 4,3 | 27 | 729 | 7,1 | 33 | 29 | 957 | 5,4 |
| 4 | 4 | 21 | 100 | 6,0 | 1384 | 4,3 | 29 | 841 | 7,1 | 36 | 31 | 1116 | 5,4 |
| | 1,5 | 17 | 76 | 4,5 | 908 | 4,9 | 24 | 576 | 7,8 | 29 | 25 | 725 | 6,2 |
| | 2 | 18 | 88 | 5,3 | 1017 | 5,2 | 25 | 625 | 8,5 | 31 | 27 | 837 | 6,3 |
| 8 | 3 | 20 | 107 | 6,4 | 1256 | 5,0 | 28 | 784 | 8,2 | 34 | 30 | 1020 | 6,3 |
| | 4 | 21,5 | 124 | 7,4 | 1451 | 5,0 | 30 | 900 | 8,2 | 37 | 32 | 1184 | 6,2 |
| | 2 | 19 | 106 | 6,4 | 1134 | 5,6 | 26 | 676 | 9,5 | 32 | 28 | 896 | 7,1 |
| 10 | 3 | 21 | 130 | 7,8 | 1384 | 5,6 | 29 | 841 | 9,3 | 36 | 31 | 1116 | 7,0 |
| | 4 | 22,5 | 151 | 9,0 | 1590 | 5,7 | 32 | 1024 | 8,8 | 39 | 34 | 1326 | 6,8 |
| | 5 | 23,5 | 170 | 10,2 | 1734 | 5,9 | 33 | 1089 | 9,3 | 40 | 35 | 1400 | 7,3 |
| 12 | 2 | 21,0 | 149 | 8,9 | 1384 | 6,4 | 29 | 841 | 10,6 | 36 | 31 | 1116 | 8,0 |
| | 3 | 23,5 | 182 | 10,9 | 1734 | 6,3 | 33 | 1089 | 10,0 | 40 | 35 | 1400 | 7,8 |
| | 4 | 26 | 211 | 12,6 | 2123 | 5,9 | 36 | 1296 | 9,7 | 44 | 39 | 1716 | 7,3 |
| 5 | 28 | 236 | 14,2 | 2461 | 5,8 | 39 | 1521 | 9,3 | 48 | 42 | 2016 | 7,0 | |

70FSB002 CANHÃO MP 2”
 EAN 5604547056794 Inclui 4 bicos



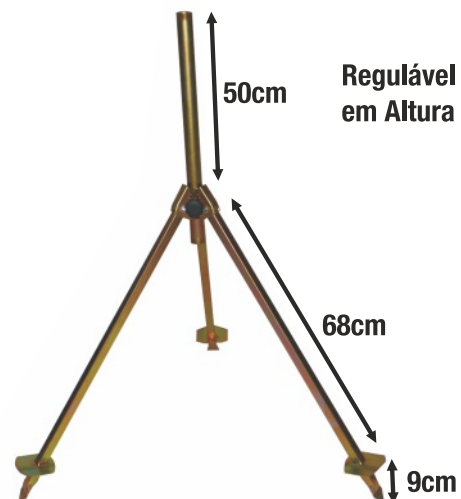
| U Diâmetro do Bico | P Pressão | G Alcance | Q Capacidade | |
|-----------------------|--------------|--------------|-----------------|-------------------|
| mm | atm | m | l/m | m ³ /h |
| 9 | 2 | 20 | 180 | 10,8 |
| 12 | 3 | 27 | 240 | 14,4 |
| | 4 | 30 | 270 | 16,2 |
| 9 | 2 | 25 | 230 | 13,8 |
| | 3 | 32 | 290 | 17,4 |
| 14 | 4 | 34 | 345 | 20,7 |
| | 9 | 2 | 26 | 275 |
| 16 | 3 | 33 | 340 | 20,4 |
| | 4 | 35 | 410 | 24,6 |
| 9 | 2 | 27 | 315 | 18,9 |
| | 3 | 33 | 345 | 20,7 |
| | 4 | 35 | 410 | 24,6 |

As fotos podem não corresponder em rigor ao modelo referenciado.
 Peças não originais das marcas referidas.

7161

SUPORTE CANHÃO 1"

EAN 5604547066403



7192

SUPORTE CANHÃO REFORÇADO 1.1/4" (altura max. 1,90m)

EAN 5604547038097

7193

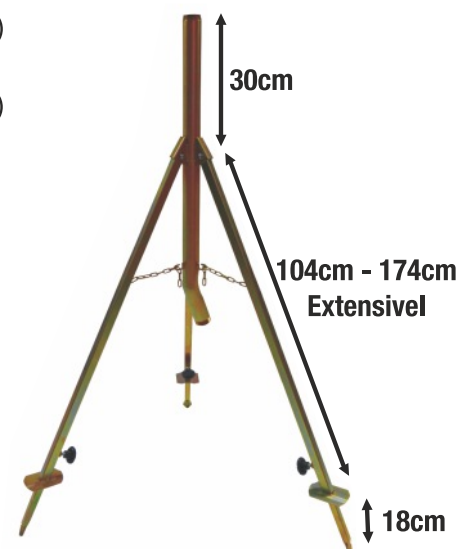
SUPORTE CANHÃO REFORÇADO 1.1/2" (altura max. 1,90m)

EAN 5604547038103

9606

SUPORTE CANHÃO REFORÇADO 2" (altura max. 1,90m)

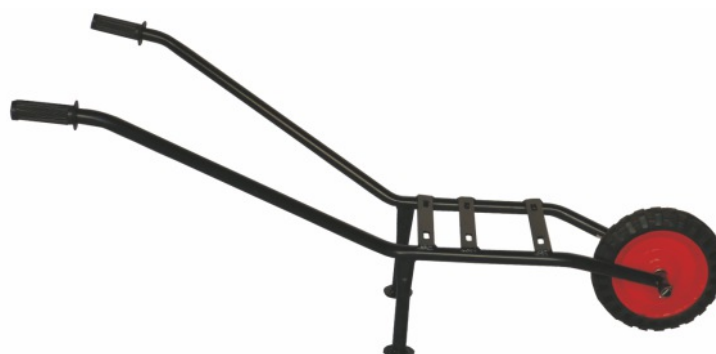
EAN 5604547051195



2125

CARRO c/ 1 roda p/ motobomba gasolina

EAN 5604547029958



9327

EAN 5604547043701

CHUPADOR c/ junção em metal
para motobomba autoferrante 25mm 7 metros

9326

EAN 5604547043688

CHUPADOR c/ junção em metal
para motobomba autoferrante 38mm 7 metros

9325

EAN 5604547043671

CHUPADOR c/ junção em metal
para motobomba autoferrante 50mm 7 metros



**JUNÇÃO LATÃO
+
RALO PLÁSTICO**

9124

EAN 5604547035775

TUBO SUCÇÃO 25mm 7metros

9120

EAN 5604547035737

TUBO SUCÇÃO 25mm 50metros

9125

EAN 5604547035782

TUBO SUCÇÃO 35mm 7metros

9121

EAN 5604547035744

TUBO SUCÇÃO 35mm 50metros

8284

EAN 5604547025172

TUBO SUCÇÃO 38mm 7metros

8286

EAN 5604547025196

TUBO SUCÇÃO 38mm 50metros

9126

EAN 5604547035799

TUBO SUCÇÃO 42mm 7metros

9122

EAN 5604547035751

TUBO SUCÇÃO 42mm 50metros

8281

EAN 5604547025141

TUBO SUCÇÃO 50mm 7metros

8282

EAN 5604547025158

TUBO SUCÇÃO 50mm 50metros

9127

EAN 5604547035805

TUBO SUCÇÃO 53mm 7metros

9123

EAN 5604547035768

TUBO SUCÇÃO 53mm 50metros

9250

EAN 5604547041110

TUBO SUCÇÃO 67mm 7metros



Temperatura de utilização -5 / +55°C
Vácuo 0,6 Bar

9440

EAN 5604547047600

MANGA KIPA 25mm 25 metros

9442

EAN 5604547047624

MANGA KIPA 38mm 25 metros

9579

EAN 5604547053441

MANGA KIPA 45mm 25 metros

9580

EAN 5604547053458

MANGA KIPA 50mm 25 metros

9441

EAN 5604547047617

MANGA KIPA 25mm 50 metros

9443

EAN 5604547047631

MANGA KIPA 38mm 50 metros

9444

EAN 5604547047648

MANGA KIPA 45mm 50 metros

9445

EAN 5604547047655

MANGA KIPA 50mm 50 metros



ESPECIFICAÇÕES

| | |
|---------------------------|--------|
| Pressão de Trabalho (bar) | 5 Bar |
| Pressão de Rotura (bar) | 15 Bar |

REFORÇADA

9255

EAN 5604547041721

MANGA KIPA 25mm 25 metros REFORÇADA

9257

EAN 5604547041745

MANGA KIPA 38mm 25 metros REFORÇADA

9574

EAN 5604547053397

MANGA KIPA 45mm 25 metros REFORÇADA

9576

EAN 5604547053410

MANGA KIPA 55mm 25 metros REFORÇADA

9256

EAN 5604547041738

MANGA KIPA 25mm 50 metros REFORÇADA

9258

EAN 5604547041752

MANGA KIPA 38mm 50 metros REFORÇADA

9259

EAN 5604547041769

MANGA KIPA 45mm 50 metros REFORÇADA

9260

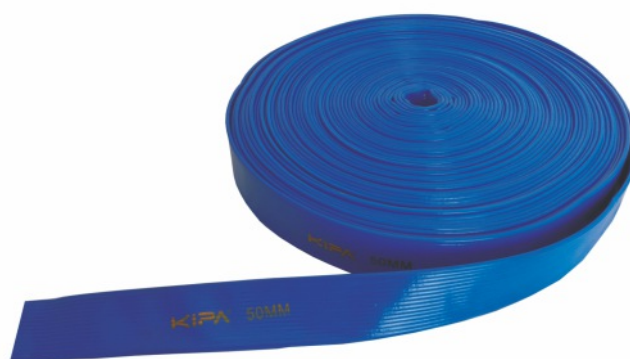
EAN 5604547041776

MANGA KIPA 50mm 50 metros REFORÇADA

9261

EAN 5604547041783

MANGA KIPA 55mm 50 metros REFORÇADA



REFORÇADA

ESPECIFICAÇÕES

| | |
|---------------------------|--------|
| Pressão de Trabalho (bar) | 7 Bar |
| Pressão de Rotura (bar) | 21 Bar |

9807

MANGA KIPA 25mm 25mt tipo bombeiro

EAN 5604547060357



ESPECIFICAÇÕES

| | |
|---------------------------|--------|
| Pressão de Trabalho (bar) | 8 Bar |
| Pressão de Rotura (bar) | 24 Bar |

9723

PISTOLA TIPO BOMBEIRO PRO
c/ junção rápida 25mm

EAN 5604547068308





| | |
|----------------------------------|--|
| 8228 EAN 5604547035614 | MANGUEIRA JARDIM KIPA 5/8 SL 15 Metros |
| 8229 EAN 5604547035621 | MANGUEIRA JARDIM KIPA 5/8 SL 25 Metros |
| 9109 EAN 5604547035638 | MANGUEIRA JARDIM KIPA 5/8 SL 50 Metros |

| ESPECIFICAÇÕES | |
|---------------------|-----------|
| Diâmetro Interior | 15mm |
| Espessura | 2mm |
| Pressão de Rotura | 31 bar |
| Pressão de Trabalho | 10 bar |
| Peso p/ metro | 0,130Kg/m |

| | |
|----------------------------------|-------------------------------------|
| 9114 EAN 5604547035676 | MANGUEIRA JARDIM KIPA 3/4 15 Metros |
| 9115 EAN 5604547035683 | MANGUEIRA JARDIM KIPA 3/4 25 Metros |
| 9116 EAN 5604547035690 | MANGUEIRA JARDIM KIPA 3/4 50 Metros |

| ESPECIFICAÇÕES | |
|---------------------|-----------------|
| Diâmetro Interior | 19mm |
| Espessura | 2,8mm Reforçada |
| Pressão de Rotura | 26 bar |
| Pressão de Trabalho | 8 bar |
| Peso p/ metro | 0,240Kg/m |

| | |
|----------------------------------|------------------------------------|
| 9117 EAN 5604547035706 | MANGUEIRA JARDIM KIPA 1" 15 Metros |
| 9118 EAN 5604547035713 | MANGUEIRA JARDIM KIPA 1" 25 Metros |
| 9119 EAN 5604547035720 | MANGUEIRA JARDIM KIPA 1" 50 Metros |

| ESPECIFICAÇÕES | |
|---------------------|-----------------|
| Diâmetro Interior | 25mm |
| Espessura | 3,2mm Reforçada |
| Pressão de Rotura | 26 bar |
| Pressão de Trabalho | 8 bar |
| Peso p/ metro | 0,400Kg/m |

| | |
|----------------------------------|---|
| 9656 EAN 5604547054875 | MANGUEIRA JARDIM KIPA 3/4 TOP 25 Metros |
|----------------------------------|---|

| ESPECIFICAÇÕES | |
|---------------------|-----------|
| Diâmetro Interior | 19mm |
| Espessura | 2,6mm |
| Pressão de Rotura | 24 bar |
| Pressão de Trabalho | 8 bar |
| Peso p/ metro | 0,280Kg/m |

MANGUEIRA ABORRACHADA c/ SISTEMA ANTITORÇÃO



6713

EAN 5604547018457

ABRAÇADEIRA DE APERTO RÁPIDO 16mm



1 100

9493

EAN 5604547048850

ABRAÇADEIRA 1/4" (8-16mm) SEM FIM

1 100

9802

EAN 5604547060210

ABRAÇADEIRA 3/8" (12-22mm) SEM FIM

1 100

9494

EAN 5604547048867

ABRAÇADEIRA 1/2" (16-27mm) SEM FIM

1 100

9495

EAN 5604547048874

ABRAÇADEIRA 3/4" (20-32mm) SEM FIM

1 100

9496

EAN 5604547048881

ABRAÇADEIRA 1" (25-40mm) SEM FIM

1 100

9497

EAN 5604547048898

ABRAÇADEIRA 1.1/2" (32-50mm) SEM FIM

1 100

8034

EAN 5604547030589

ABRAÇADEIRA 1.3/4" (40-60mm) SEM FIM

1 50

8038

EAN 5604547030596

ABRAÇADEIRA 2" (50-70mm) SEM FIM

1 50

9315

EAN 5604547042780

ABRAÇADEIRA 2.1/2" (60-80mm) SEM FIM

1 50



9498

EAN 5604547048904

ABRAÇADEIRA 1" (30-40mm) TIPO HÉRCULES

9499

EAN 5604547048911

ABRAÇADEIRA 1.1/4" (37-45mm) TIPO HÉRCULES

9500

EAN 5604547048928

ABRAÇADEIRA 1.1/2" (45-55mm) TIPO HÉRCULES

9502

EAN 5604547048935

ABRAÇADEIRA 2" (58-68mm) TIPO HÉRCULES

9503

EAN 5604547048942

ABRAÇADEIRA 2.1/2" (70-82mm) TIPO HÉRCULES



1 50

7461

EAN 5604547046436

ANILHA VEDAÇÃO MEIA JUNÇÃO 25mm (1)

7467

EAN 5604547046740

ANILHA VEDAÇÃO MEIA JUNÇÃO 38mm (2)

7468

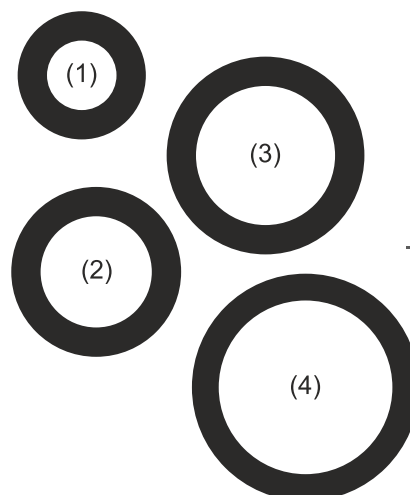
EAN 5604547046757

ANILHA VEDAÇÃO MEIA JUNÇÃO 50mm (3)

9078

EAN 5604547064294

ANILHA VEDAÇÃO MEIA JUNÇÃO 80mm (4)



1 10

9070

EAN 5604547044876

MEIA JUNÇÃO de alumínio p/ motobomba 25mm

9071

EAN 5604547044883

MEIA JUNÇÃO de alumínio p/ motobomba 38mm

9172

EAN 5604547037069

MEIA JUNÇÃO de alumínio p/ motobomba 50mm

8471

EAN 5604547062894

MEIA JUNÇÃO de alumínio p/ motobomba 80mm

**9559**

EAN 5604547051249

JUNÇÃO CHUPADOR 1.1/4" latão

8071

EAN 5604547030664

JUNÇÃO CHUPADOR 1.1/2" latão

8078

EAN 5604547030671

JUNÇÃO CHUPADOR 2" latão

**9201**

EAN 5604547039797

MEIA JUNÇÃO de 25mm latão p/ motobomba 25mm

9322

EAN 5604547043244

MEIA JUNÇÃO de 35mm latão p/ motobomba 38mm

9321

EAN 5604547043237

MEIA JUNÇÃO de 42mm latão p/ motobomba 50mm

**9446**

EAN 5604547047716

VÁLVULA fundo do poço 1" latão

9507

EAN 5604547049789

VÁLVULA fundo do poço 1.1/4" latão

8074

EAN 5604547030190

VÁLVULA fundo do poço 1.1/2" latão

8076

EAN 5604547030206

VÁLVULA fundo do poço 2" latão

**9467**

EAN 5604547048096

RALO PLÁSTICO p/ motobomba 19mm

9181

EAN 5604547037274

RALO PLÁSTICO p/ motobomba 25mm

9193

EAN 5604547038363

RALO PLÁSTICO p/ motobomba 38mm

9173

EAN 5604547037076

RALO PLÁSTICO p/ motobomba 50mm

9077

EAN 5604547064287

RALO PLÁSTICO p/ motobomba 80mm



As fotos podem não corresponder em rigor ao modelo referenciado.
Peças não originais das marcas referidas.