

PULVERIZAÇÃO / REGA

Pulverización / Spraying

Riega / Watering



BICO DE PISTOLA 1,2MM

7200

EAN 5604547002685

PISTOLA DE PULVERIZAÇÃO M.P., regulação no punho 30cm (A)

7235

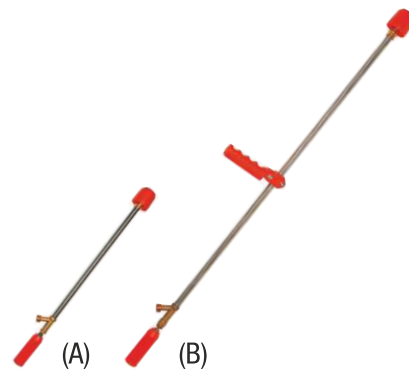
EAN 5604547024878

PISTOLA DE PULVERIZAÇÃO M.P., regulação no punho 60cm (A)

7237

EAN 5604547028579

PISTOLA DE PULVERIZAÇÃO M.P., regulação no punho 150cm (B)



7225

EAN 5604547024861

PISTOLA DE PULVERIZAÇÃO M.P., corte rápido 30cm (C)
max. 20 bars

7210

EAN 5604547002678

PISTOLA DE PULVERIZAÇÃO M.P., corte rápido 60cm (C)
max. 20 bars



6690

EAN 5604547010468

PONTEIRA DE PISTOLA M.P.
1mm

6695

EAN 5604547027428

PONTEIRA DE PISTOLA M.P.
1,2mm



7247

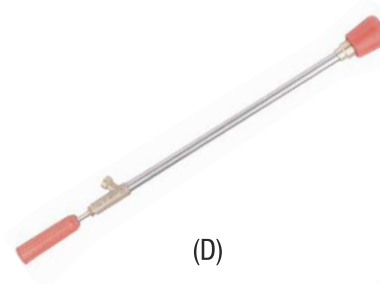
EAN 5604547045316

PISTOLA DE PULVERIZAÇÃO VM PROFISSIONAL
regulação no punho 60cm (D)

7248

EAN 5604547045323

PISTOLA DE PULVERIZAÇÃO VM PROFISSIONAL
regulação no punho 100cm (D)



7236

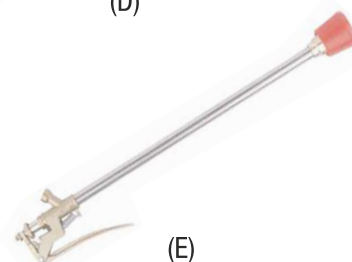
EAN 5604547045019

PISTOLA DE PULVERIZAÇÃO VM PROFISSIONAL
corte rápido 60cm (E)

7238

EAN 5604547045026

PISTOLA DE PULVERIZAÇÃO VM PROFISSIONAL
corte rápido 100cm (E)



A001PI1508

EAN 5604547050242

CERÂMICA VM
p/ PISTOLA 0,8mm

A002PI1510

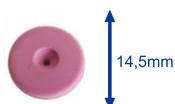
EAN 5604547046665

CERÂMICA VM
p/ PISTOLA 1mm

A003PI1512

EAN 5604547046672

CERÂMICA VM
p/ PISTOLA 1,2mm



6691

EAN 5604547050259

PONTEIRA PISTOLA VM
SEM CERÂMICA



A001GU2394

EAN 5604547058965

ANILHA/VEDANTE VM
PONTEIRA PISTOLA



7206

EAN 5604547030817

PISTOLA DE PULVERIZAÇÃO ESPECIAL corte rápido
c/ destorcedor de mangueira
BICO SAÍDA 1,2mm



A007PI0008

EAN 5604547050235

BICO DE PISTOLA ESPECIAL 0,8mm

A010PI0015

EAN 5604547030763

BICO DE PISTOLA ESPECIAL 1,5mm

A008PI0010

EAN 5604547027763

BICO DE PISTOLA ESPECIAL 1mm

A011PI0018

EAN 5604547037434

BICO DE PISTOLA ESPECIAL 1,8mm

A009PI0012

EAN 5604547027770

BICO DE PISTOLA ESPECIAL 1,2mm

A013PI0025

EAN 5604547054844

BICO DE PISTOLA ESPECIAL 2,5mm



9364

EAN 5604547044685

CAMPÂNULA PARA HERBICIDA
(Adaptável pistolas M.P.)



6688

EAN 5604547049772

PORCA c/ ANILHA APLICAÇÃO CAMPANULA
p/ PISTOLA PROFISSIONAL V.M.



7460

EAN 5604547027411

MANÓMETRO DE PRESSÃO 40 bar p/ pulverizador
Diâmetro da rosca: 12,9mm



6714

EAN 5604547018464

RECOR CURVO DE PULVERIZAÇÃO 8mm
Diâmetro da rosca: 1/2"



6710

EAN 5604547010475

RECOR DE PULVERIZAÇÃO 8mm
Diâmetro da rosca: 1/2"



6670

EAN 5604547010444

UNIÃO MANGUEIRA PULVERIZAÇÃO 8mm
Diâmetro da rosca: 1/2"



5590

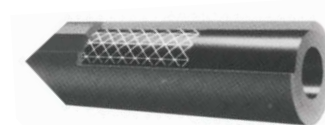
EAN 5604547002715

MANGUEIRA DE PULVERIZAÇÃO 8mm 40 / 120 bars - 50 mt

5600

EAN 5604547002739

MANGUEIRA DE PULVERIZAÇÃO 8mm 40 / 120 bars - 100 mt



70FSB001

CANHÃO MP 1"

EAN 5604547037175

Inclui 4 bicos



U Diâmetro do bico	P Pressão	G Alcance	Q Capacidade		Dados para 1 Canhão		Disposição em quadrado			Disposição em Triângulo			
					S Área de cobertura	I Intensidade por hora	D Distância entre Canhões	S Área de cobertura	I Intensidade por hora	D Distância entre Canhões	D ₁ Distância entre 2 Canhões contínuos	S Área de cobertura	I Intensidade por hora
4	1,5	13,0	46	2,7	530	5,0	18	324	8,3	22	19	418	6,4
	2	15,0	54	3,2	706	4,5	21	441	7,3	25	22	550	5,8
	3	17,0	66	3,9	907	4,2	24	576	6,7	29	25	725	5,4
6,5	4	18	77	4,6	1017	4,5	25	625	7,3	31	27	837	5,4
	1,5	15	69	4,1	660	6,2	20	400	10,2	25	21	525	7,8
	2	17	79	4,7	854	5,5	23	529	8,9	28	24	672	7,0
8	3	18	96	5,7	1017	5,6	25	625	9,2	31	27	837	6,8
	4	19,0	112	6,7	1134	5,9	26	676	9,9	32	28	986	6,8
	2	16	96	5,7	804	7,0	22	484	11,7	27	24	648	8,8
10	2	17	110	6,6	907	7,2	24	576	11,4	29	25	725	9,1
	3	19,5	134	8,0	1193	6,7	27	729	10,9	33	29	957	8,3
	4	21,0	156	9,3	1385	6,7	29	841	11,0	36	31	1116	8,3

70FSB114

CANHÃO MP 1.1/4"

EAN 5604547037199

Inclui 4 bicos



U Diâmetro do bico	P Pressão	G Alcance	Q Capacidade		Dados para 1 Canhão		Disposição em quadrado			Disposição em Triângulo			
					S Área de cobertura	I Intensidade por hora	D Distância entre Canhões	S Área de cobertura	I Intensidade por hora	D Distância entre Canhões	D ₁ Distância entre 2 Canhões contínuos	S Área de cobertura	I Intensidade por hora
7,5	1,5	16,5	62	3,7	855	4,3	23	529	7,0	28	24	672	5,5
	2	17,5	71	4,2	962	4,4	24	576	7,3	30	26	780	5,4
	3	19,5	87	5,2	1194	4,3	27	729	7,1	33	29	957	5,4
4	4	21	100	6,0	1384	4,3	29	841	7,1	36	31	1116	5,4
	1,5	17	76	4,5	908	4,9	24	576	7,8	29	25	725	6,2
	2	18	88	5,3	1017	5,2	25	625	8,5	31	27	837	6,3
8	3	20	107	6,4	1256	5,0	28	784	8,2	34	30	1020	6,3
	4	21,5	124	7,4	1451	5,0	30	900	8,2	37	32	1184	6,2
	2	19	106	6,4	1134	5,6	26	676	9,5	32	28	896	7,1
10	3	21	130	7,8	1384	5,6	29	841	9,3	36	31	1116	7,0
	4	22,5	151	9,0	1590	5,7	32	1024	8,8	39	34	1326	6,8
	5	23,5	170	10,2	1734	5,9	33	1089	9,3	40	35	1400	7,3
12	2	21,0	149	8,9	1384	6,4	29	841	10,6	36	31	1116	8,0
	3	23,5	182	10,9	1734	6,3	33	1089	10,0	40	35	1400	7,8
	4	26	211	12,6	2123	5,9	36	1296	9,7	44	39	1716	7,3
4	5	28	236	14,2	2461	5,8	39	1521	9,3	48	42	2016	7,0

70FSB112

CANHÃO MP 1.1/2"

EAN 5604547037182

Inclui 4 bicos



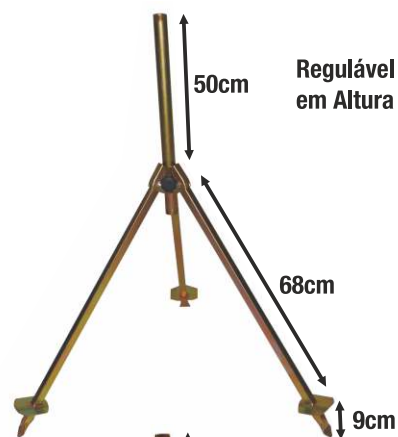
U Diâmetro do bico	P Pressão	G Alcance	Q Capacidade		Dados para 1 Canhão		Disposição em quadrado			Disposição em Triângulo			
					S Área de cobertura	I Intensidade por hora	D Distância entre Canhões	S Área de cobertura	I Intensidade por hora	D Distância entre Canhões	D ₁ Distância entre 2 Canhões contínuos	S Área de cobertura	I Intensidade por hora
7,5	1,5	16,5	62	3,7	855	4,3	23	529	7,0	28	24	672	5,5
	2	17,5	71	4,2	962	4,4	24	576	7,3	30	26	780	5,4
	3	19,5	87	5,2	1194	4,3	27	729	7,1	33	29	957	5,4
4	4	21	100	6,0	1384	4,3	29	841	7,1	36	31	1116	5,4
	1,5	17	76	4,5	908	4,9	24	576	7,8	29	25	725	6,2
	2	18	88	5,3	1017	5,2	25	625	8,5	31	27	837	6,3
8	3	20	107	6,4	1256	5,0	28	784	8,2	34	30	1020	6,3
	4	21,5	124	7,4	1451	5,0	30	900	8,2	37	32	1184	6,2
	2	19	106	6,4	1134	5,6	26	676	9,5	32	28	896	7,1
10	3	21	130	7,8	1384	5,6	29	841	9,3	36	31	1116	7,0
	4	22,5	151	9,0	1590	5,7	32	1024	8,8	39	34	1326	6,8
	5	23,5	170	10,2	1734	5,9	33	1089	9,3	40	35	1400	7,3
12	2	21,0	149	8,9	1384	6,4	29	841	10,6	36	31	1116	8,0
	3	23,5	182	10,9	1734	6,3	33	1089	10,0	40	35	1400	7,8
	4	26	211	12,6	2123	5,9	36	1296	9,7	44	39	1716	7,3
4	5	28	236	14,2	2461	5,8	39	1521	9,3	48	42	2016	7,0

70FSB002 CANHÃO MP 2"
 EAN 5604547056794 Inclui 4 bicos



U Diâmetro do Bico	P Pressão	G Alcance	Q Capacidade	
			l/m	m3/h
9	2	20	180	10,8
12	3	27	240	14,4
	4	30	270	16,2
9	2	25	230	13,8
14	3	32	290	17,4
	4	34	345	20,7
9	2	26	275	16,5
16	3	33	340	20,4
	4	35	410	24,6
9	2	27	315	18,9
18	3	33	345	20,7
	4	35	410	24,6

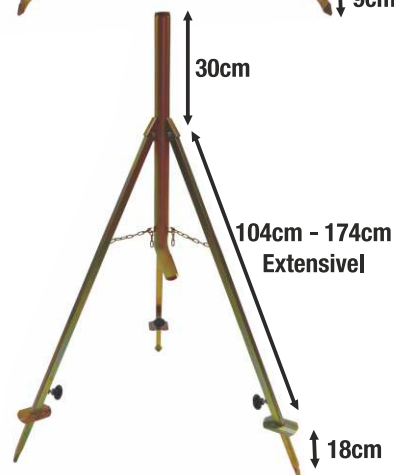
7161 SUPORTE CANHÃO 1"
 EAN 5604547066403



7192 SUPORTE CANHÃO REFORÇADO 1.1/4" (altura max. 1,90m)
 EAN 5604547038097

7193 SUPORTE CANHÃO REFORÇADO 1.1/2" (altura max. 1,90m)
 EAN 5604547038103

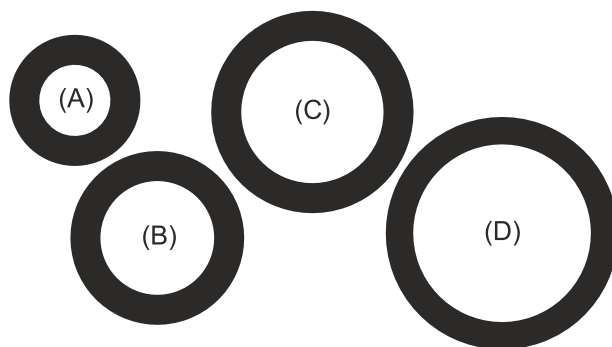
9606 SUPORTE CANHÃO REFORÇADO 2" (altura max. 1,90m)
 EAN 5604547051195



2125 CARRO c/ 1 roda p/ motobomba gasolina
 EAN 5604547029958



7461 EAN 5604547046436	ANILHA VEDAÇÃO MEIA JUNÇÃO 25mm (A)
7467 EAN 5604547046740	ANILHA VEDAÇÃO MEIA JUNÇÃO 38mm (B)
7468 EAN 5604547046757	ANILHA VEDAÇÃO MEIA JUNÇÃO 50mm (C)
9078 EAN 5604547064294	ANILHA VEDAÇÃO MEIA JUNÇÃO 80mm (D)



9070 EAN 5604547044876	MEIA JUNÇÃO de alumínio p/ motobomba 25mm
9071 EAN 5604547044883	MEIA JUNÇÃO de alumínio p/ motobomba 38mm
9172 EAN 5604547037069	MEIA JUNÇÃO de alumínio p/ motobomba 50mm
8471 EAN 5604547062894	MEIA JUNÇÃO de alumínio p/ motobomba 80mm



9559 EAN 5604547051249	JUNÇÃO CHUPADOR 1.1/4" latão
8071 EAN 5604547030664	JUNÇÃO CHUPADOR 1.1/2" latão
8078 EAN 5604547030671	JUNÇÃO CHUPADOR 2" latão



9201 EAN 5604547039797	MEIA JUNÇÃO de 25mm latão p/ motobomba 25mm
9322 EAN 5604547043244	MEIA JUNÇÃO de 35mm latão p/ motobomba 38mm
9321 EAN 5604547043237	MEIA JUNÇÃO de 42mm latão p/ motobomba 50mm



9446 EAN 5604547047716	VÁLVULA fundo do poço 1" latão
9507 EAN 5604547049789	VÁLVULA fundo do poço 1.1/4" latão
8074 EAN 5604547030190	VÁLVULA fundo do poço 1.1/2" latão
8076 EAN 5604547030206	VÁLVULA fundo do poço 2" latão



9467 EAN 5604547048096	RALO PLÁSTICO p/ motobomba 19mm
9181 EAN 5604547037274	RALO PLÁSTICO p/ motobomba 25mm
9193 EAN 5604547038363	RALO PLÁSTICO p/ motobomba 38mm
9173 EAN 5604547037076	RALO PLÁSTICO p/ motobomba 50mm
9077 EAN 5604547064287	RALO PLÁSTICO p/ motobomba 80mm



9327 CHUPADOR c/ junção em metal para motobomba autoferrante 25mm 7 metros
EAN 5604547043701

9326 CHUPADOR c/ junção em metal para motobomba autoferrante 38mm 7 metros
EAN 5604547043688

9325 CHUPADOR c/ junção em metal para motobomba autoferrante 50mm 7 metros
EAN 5604547043671

9124 TUBO SUCÇÃO 25mm 7metros
EAN 5604547035775

9120 TUBO SUCÇÃO 25mm 50metros
EAN 5604547035737

9125 TUBO SUCÇÃO 35mm 7metros
EAN 5604547035782

9121 TUBO SUCÇÃO 35mm 50metros
EAN 5604547035744

8284 TUBO SUCÇÃO 38mm 7metros
EAN 5604547025172

8286 TUBO SUCÇÃO 38mm 50metros
EAN 5604547025196

9126 TUBO SUCÇÃO 42mm 7metros
EAN 5604547035799

9122 TUBO SUCÇÃO 42mm 50metros
EAN 5604547035751

8281 TUBO SUCÇÃO 50mm 7metros
EAN 5604547025141

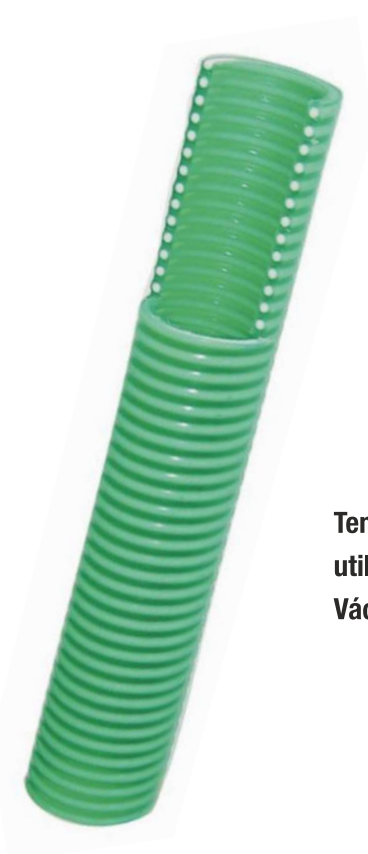
8282 TUBO SUCÇÃO 50mm 50metros
EAN 5604547025158

9127 TUBO SUCÇÃO 53mm 7metros
EAN 5604547035805

9123 TUBO SUCÇÃO 53mm 50metros
EAN 5604547035768

9250 TUBO SUCÇÃO 67mm 7metros
EAN 5604547041110

9723 PISTOLA TIPO BOMBEIRO PRO c/ junção rápida 25mm
EAN 5604547068308



Temperatura de utilização -5 / +55°C
Vácuo 0,6 Bar



9807
MANGA KIPA 25mm 25mt tipo bombeiro

EAN 5604547060357

ESPECIFICAÇÕES

Pressão de Trabalho (bar) 8 Bar

Pressão de Rotura (bar) 24 Bar


MANGA DE REGA

9440
MANGA KIPA 25mm 25 metros

EAN 5604547047600

9442
MANGA KIPA 38mm 25 metros

EAN 5604547047624

9579
MANGA KIPA 45mm 25 metros

EAN 5604547053441

9580
MANGA KIPA 50mm 25 metros

EAN 5604547053458

9441
MANGA KIPA 25mm 50 metros

EAN 5604547047617

9443
MANGA KIPA 38mm 50 metros

EAN 5604547047631

9444
MANGA KIPA 45mm 50 metros

EAN 5604547047648

9445
MANGA KIPA 50mm 50 metros

EAN 5604547047655

ESPECIFICAÇÕES

Pressão de Trabalho (bar) 5 Bar

Pressão de Rotura (bar) 15 Bar

REFORÇADA RF
9255
MANGA KIPA 25mm 25 metros RF

EAN 5604547041721

9257
MANGA KIPA 38mm 25 metros RF

EAN 5604547041745

9574
MANGA KIPA 45mm 25 metros RF

EAN 5604547053397

9576
MANGA KIPA 55mm 25 metros RF

EAN 5604547053410

9256
MANGA KIPA 25mm 50 metros RF

EAN 5604547041738

9258
MANGA KIPA 38mm 50 metros RF

EAN 5604547041752

9259
MANGA KIPA 45mm 50 metros RF

EAN 5604547041769

9260
MANGA KIPA 50mm 50 metros RF

EAN 5604547041776

9261
MANGA KIPA 55mm 50 metros RF

EAN 5604547041783

REFORÇADA RF
ESPECIFICAÇÕES

Pressão de Trabalho (bar) 7 Bar

Pressão de Rotura (bar) 21 Bar



MANGUEIRA DE JARDIM

8228 EAN 5604547035614	MANGUEIRA JARDIM KIPA 5/8 SL 15 Metros	ESPECIFICAÇÕES	
		Diâmetro Interior	15mm
8229 EAN 5604547035621	MANGUEIRA JARDIM KIPA 5/8 SL 25 Metros	Espessura	2mm
9109 EAN 5604547035638	MANGUEIRA JARDIM KIPA 5/8 SL 50 Metros	Pressão de Rotura	31 bar
		Pressão de Trabalho	10 bar
9114 EAN 5604547035676	MANGUEIRA JARDIM KIPA 3/4 15 Metros	Peso p/ metro	0,130Kg/m
9115 EAN 5604547035683	MANGUEIRA JARDIM KIPA 3/4 25 Metros	ESPECIFICAÇÕES	
9116 EAN 5604547035690	MANGUEIRA JARDIM KIPA 3/4 50 Metros	Diâmetro Interior	19mm
9117 EAN 5604547035706	MANGUEIRA JARDIM KIPA 1" 15 Metros	Espessura	2,8mm Reforçada
9118 EAN 5604547035713	MANGUEIRA JARDIM KIPA 1" 25 Metros	Pressão de Rotura	26 bar
9119 EAN 5604547035720	MANGUEIRA JARDIM KIPA 1" 50 Metros	Pressão de Trabalho	8 bar
		Peso p/ metro	0,240Kg/m
9498 EAN 5604547048904	ABRAÇADEIRA 1" (30-40mm) TIPO HÉRCULES	ESPECIFICAÇÕES	
9499 EAN 5604547048911	ABRAÇADEIRA 1.1/4" (37-45mm) TIPO HÉRCULES	Diâmetro Interior	25mm
9500 EAN 5604547048928	ABRAÇADEIRA 1.1/2" (45-55mm) TIPO HÉRCULES	Espessura	3,2mm Reforçada
9502 EAN 5604547048935	ABRAÇADEIRA 2" (58-68mm) TIPO HÉRCULES	Pressão de Rotura	26 bar
9503 EAN 5604547048942	ABRAÇADEIRA 2.1/2" (70-82mm) TIPO HÉRCULES	Pressão de Trabalho	8 bar
		Peso p/ metro	0,400Kg/m
9493 EAN 5604547048850	ABRAÇADEIRA 1/4" (8-16mm) SEM FIM		
9802 EAN 5604547060210	ABRAÇADEIRA 3/8" (12-22mm) SEM FIM		
9494 EAN 5604547048867	ABRAÇADEIRA 1/2" (16-27mm) SEM FIM		
9495 EAN 5604547048874	ABRAÇADEIRA 3/4" (20-32mm) SEM FIM		
9496 EAN 5604547048881	ABRAÇADEIRA 1" (25-40mm) SEM FIM		
9497 EAN 5604547048898	ABRAÇADEIRA 1.1/2" (32-50mm) SEM FIM		
8034 EAN 5604547030589	ABRAÇADEIRA 1.3/4" (40-60mm) SEM FIM		
8038 EAN 5604547030596	ABRAÇADEIRA 2" (50-70mm) SEM FIM		
9315 EAN 5604547042780	ABRAÇADEIRA 2.1/2" (60-80mm) SEM FIM		



50



100